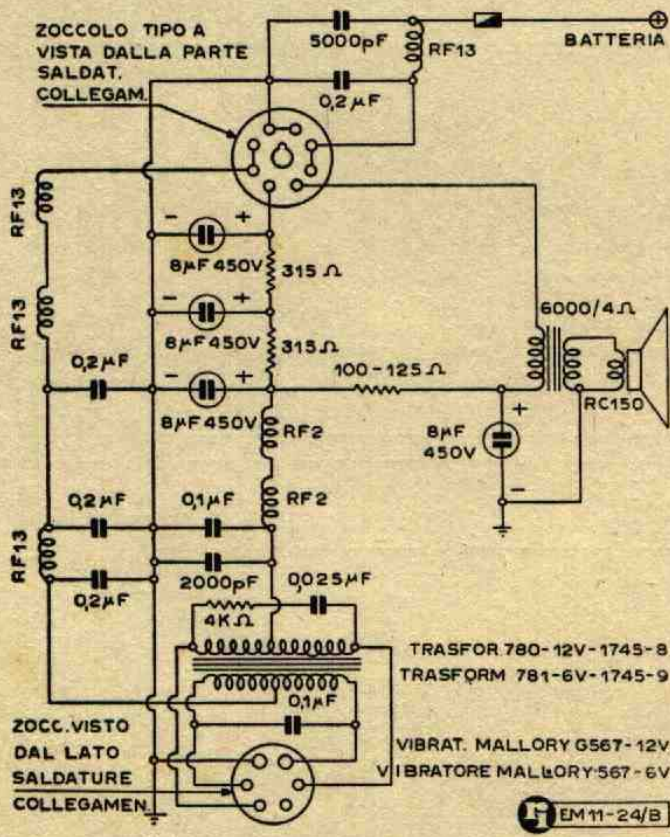


Lo schema elettrico del mod. "Saetta, II Serie : Sintonizzatore



Alimentatore